

本标准适用于固定轴上的滚动轴承和安装在锥形紧定套上的滚动轴承的锁紧。

1 型式与尺寸

锁紧螺母的型式与尺寸应符合图 1、表 1 的规定。

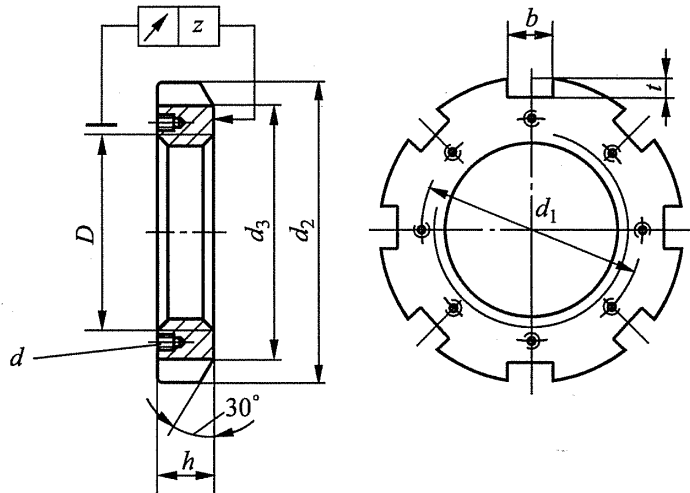


图 1

表 1

mm

$D$	$d_2$ h13	$d_3$ h13	$h$ h13	$b$ JS14	$t$ H17	$z$	$d_1$	$d$	质量 kg	代号	相配的锁定扣(JB/ZQ 4760)代号
Tr220×4	260	242	30	20	9	0.06	229	M6	3.09	HM3044	MS3044
Tr220×4	280	250	32	20	10	0.06	—	—	5.16	HM44T	MB44
Tr240×4	290	270	34	20	10	0.06	253	M8	5.16	HM3048	MS3048
Tr240×4	300	270	34	20	10	0.06	—	—	5.91	HM48T	MB48
Tr260×4	310	290	34	20	10	0.12	273	M8	5.67	HM3052	MS3048
Tr260×4	330	300	35	24	12	0.12	—	—	8.4	HM52T	MB52
Tr280×4	330	310	38	24	10	0.12	293	M8	6.78	HM3056	MS3056
Tr280×4	350	320	36	24	12	0.12	—	—	8.99	HM56T	MB56
Tr300×4	360	336	42	24	12	0.12	315	M8	9.62	HM3060	MS3060
Tr300×4	380	340	40	24	12	0.12	325	M10	11.7	HM3160	MS3160
Tr320×5	380	356	42	24	12	0.12	336	M8	9.94	HM3064	MS3064
Tr320×5	400	360	42	24	12	0.12	346	M10	13	HM3164	MS3164
Tr340×5	400	376	45	24	12	0.12	356	M8	11.7	HM3068	MS3064
Tr340×5	440	400	55	28	15	0.12	373	M12	23	HM3168	MS3168
Tr360×5	420	394	45	28	13	0.12	375	M8	12	HM3072	MS3072
Tr360×5	460	420	58	28	15	0.12	393	M12	25	HM3172	MS3168
Tr380×5	450	422	48	28	14	0.12	399	M10	14.9	HM3076	MS3076
Tr380×5	490	440	60	32	18	0.12	415	M12	30.8	HM3176	MS3176